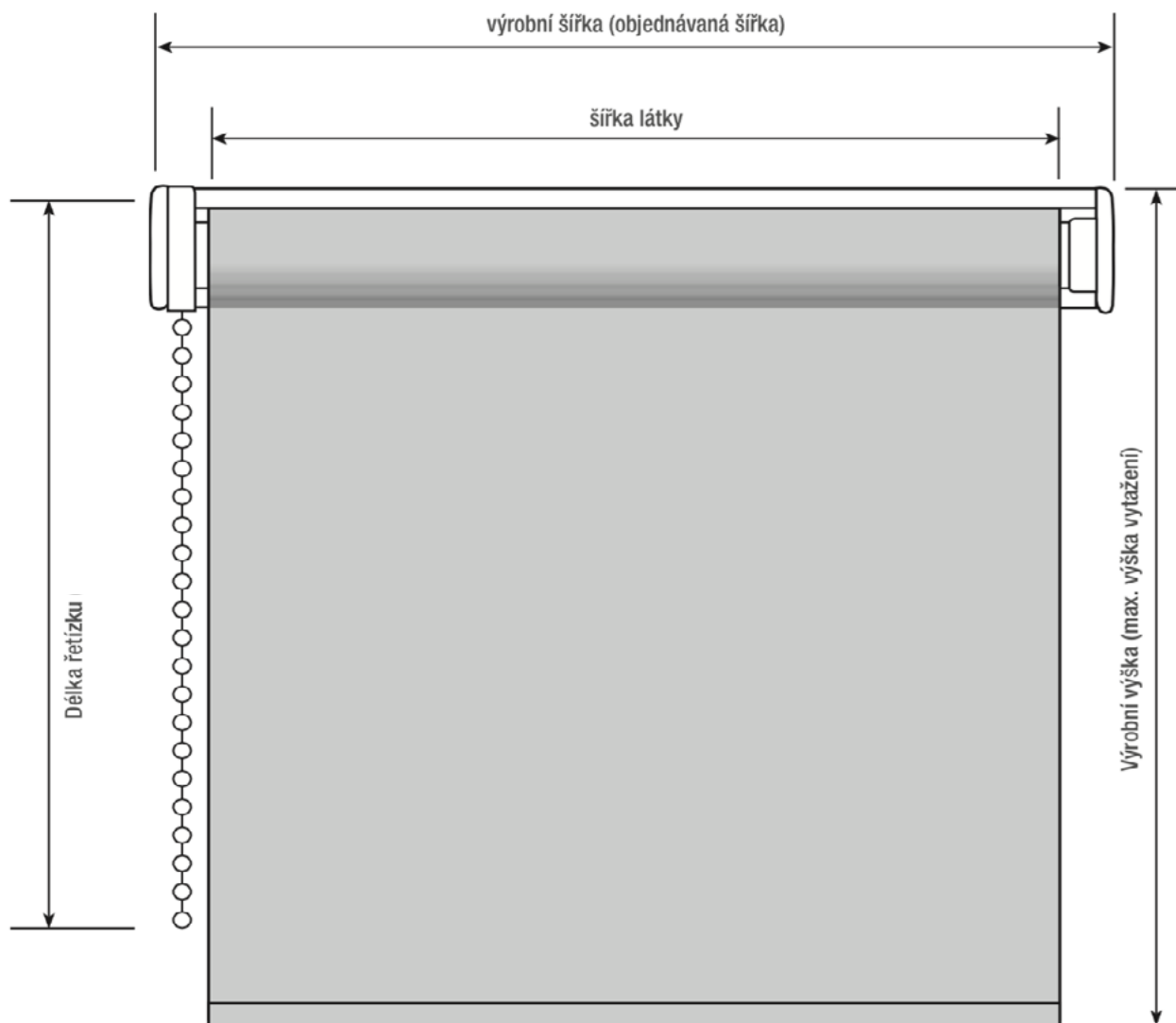
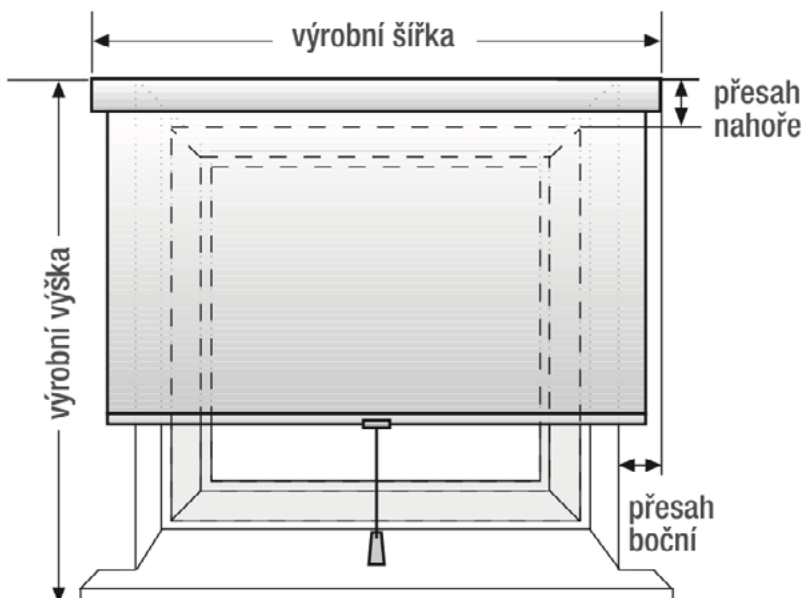




LÁTKOVÉ ROLETY
návod na zaměření a montáž
2015

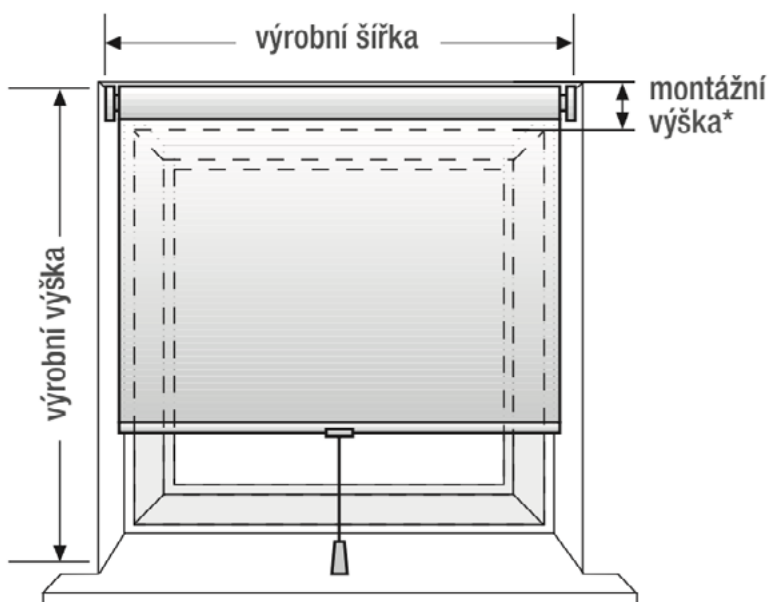


POZOR! šířka látky je podle daného modelu o 3 -5 cm užší než objednávaná celková šířka rolety



MONTÁŽ PŘED OKENNÍ VÝKLENEK NA STĚNU

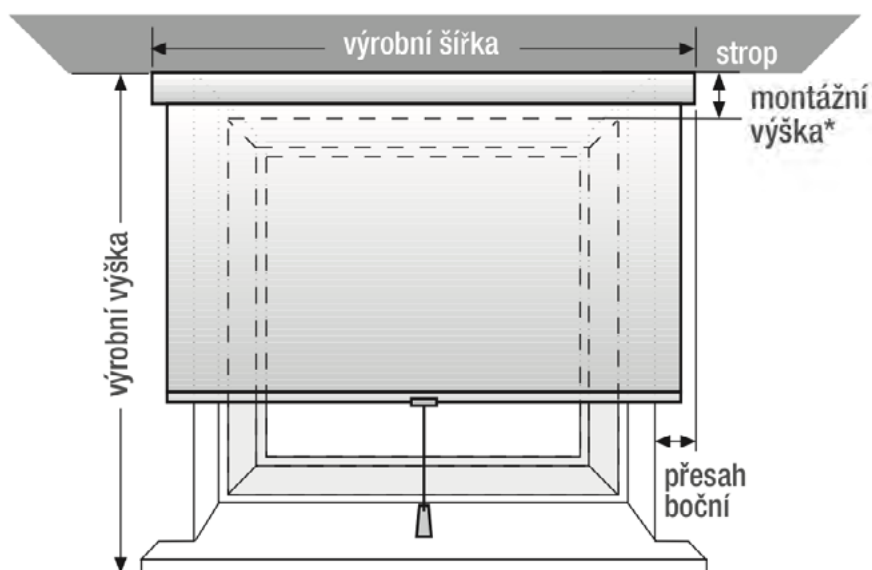
- boční přesah doporučujeme 5-7 cm na každé straně
- přesah nahoře (nad oknem) by měl být cca 10 cm



MONTÁŽ DO OKENNÍHO VÝKLENKU

- výrobní šířka = světlá šířka výklenku 5-10 cm

*POZOR! montážní výška je výška vytažené rolety! Tento rozměr je 6-10 cm. Prostor nad otevřeným křídlem musí dosahovat této hodnoty.

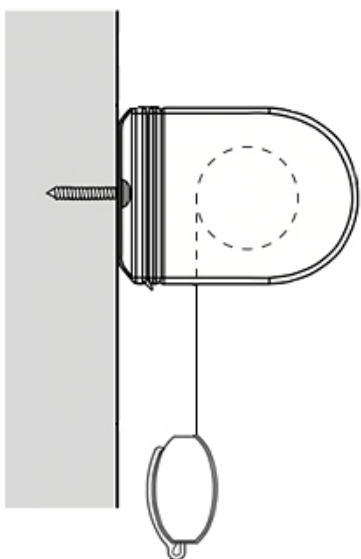


MONTÁŽ PŘED OKENNÍ VÝKLENEK NA STROP

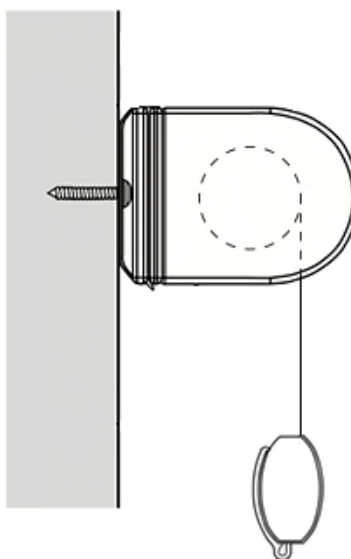
- boční přesah doporučujeme 5-7 cm na každé straně

*POZOR! montážní výška je výška vytažené rolety! Tento rozměr je 6-10 cm. Prostor nad otevřeným křídlem musí dosahovat této hodnoty.

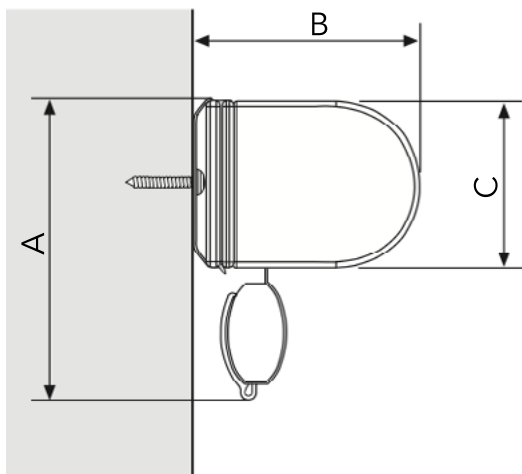
ODVÍJENÍ ROLETY K OKNU



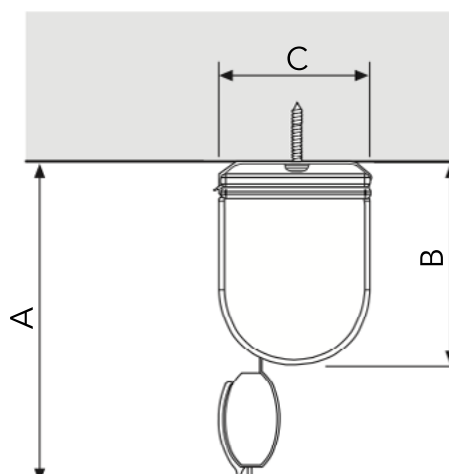
ODVÍJENÍ ROLETY OD OKNA



MONTÁŽ NA STĚNU



MONTÁŽ DO STROPU



Rozměry A,B,C se liší v závislosti na typu a celkovém rozměru rolety. Pro bližší informace nás kontaktujte.





invence.net s.r.o.
Roháčova 177/7
130 00 Praha 3

+420 777 234 678
+420 608 634 067
+420 777 566 689

info@invence.net
www.invence.net