

NÁVOD K MONTÁŽI A OBSLUZE

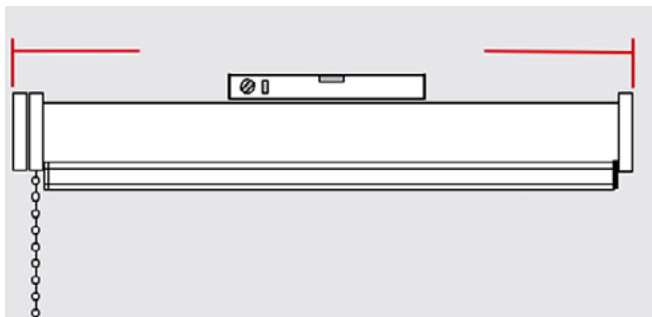
LÁTKOVÉ ROLETY



TYP KKRO - bez montážního profilu

MONTÁŽ LÁTKOVÉ ROLETY

Montáž držáků



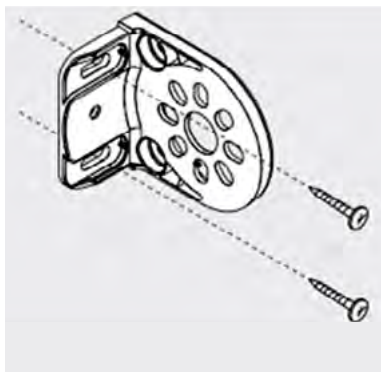
ROLETA SE NAVÍJÍ ŠIKMO?

Zkontrolujte, zda je roleta ve vodorovné poloze, a případně opravte polohu držáků.

ROLETA SE ZADRHÁVÁ?

Zkontrolujte, zda má hřídel dostatečnou vůli mezi držáky.

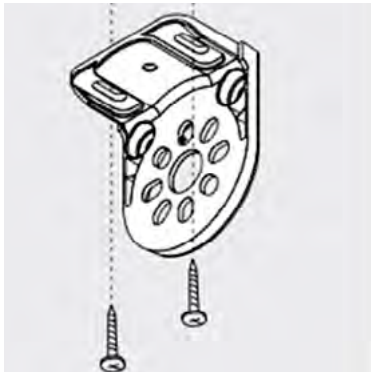
Montáž na strop



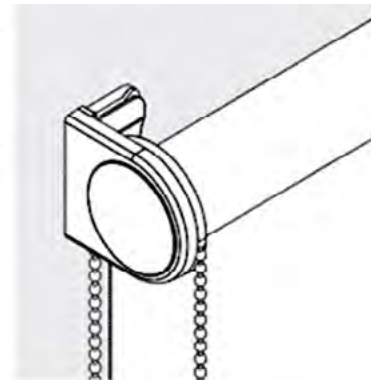
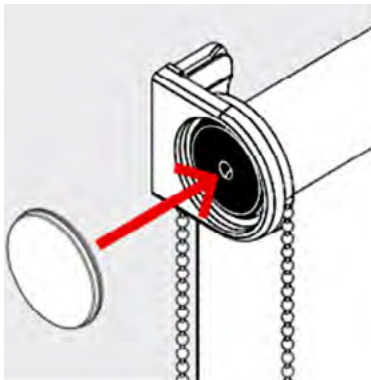
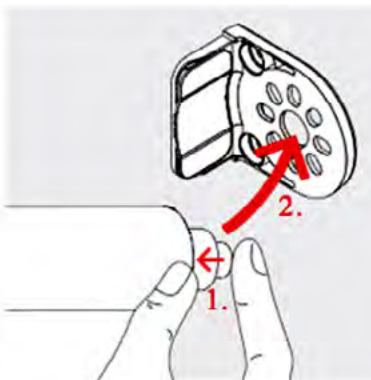
Zakrytí šroubů



Montáž na stěnu



Zavěšení rolety



PÉČE A ČIŠTĚNÍ

Profily a technika jsou bezúdržbové.

Prach můžete opatrně okartáčovat měkkým kartáčem.

U silnějšího znečištění lze také látku setřít vlhkým (ne kapajícím!) hadříkem (nedrhnout!).

K navlhčení hadříku lze použít šetrný prací prostředek, rozpuštěný předem v maximálně 30°C teplé vodě.

5 LET ZÁRUKA

Rolety LEHA na řetízek představují rakouský výrobek špičkové kvality. Díky maximálně přesnému zpracování a kontrole dokáže LEHA garantovat, že každý vyrobený kus odpovídá těm nejvyšším nárokům. Při správné montáži a obsluze Vám tento výrobek bude přinášet radost po mnoho let.

