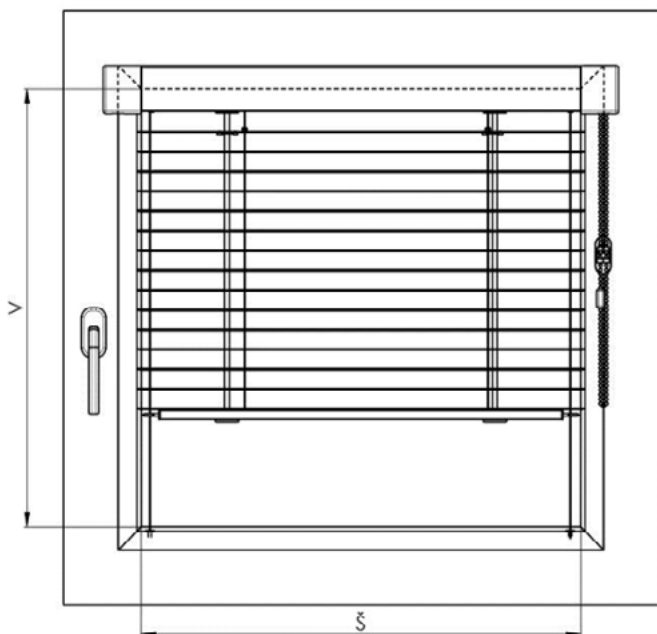




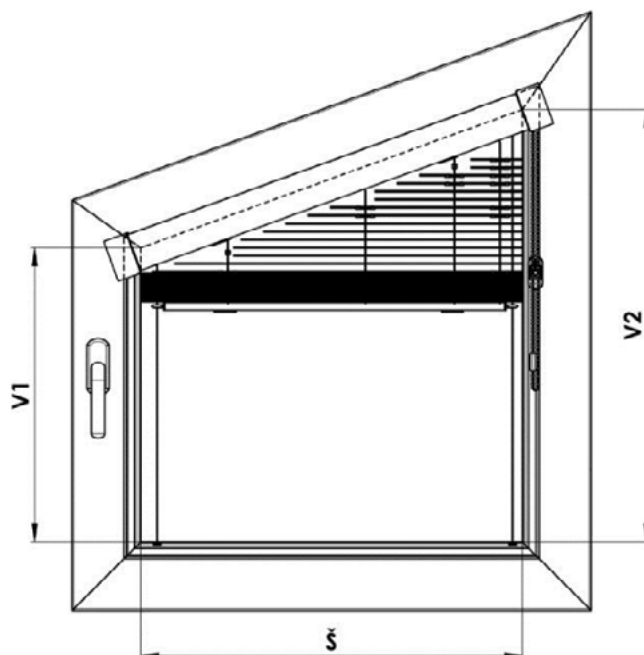
HLINÍKOVÉ ŽALUZIE ISOLITE
návod na zaměření a montáž
2015

ZAMĚŘENÍ

Pravouhlé okno



Atypické okno



Žaluzie Isolite a Isolite Plus jsou převážně určeny k montáži do okenního křídla plastových a dřevěných eurooken.

ŠÍŘKU A VÝŠKU ŽALUZIE MĚŘÍME TÍMTO ZPŮSOBEM:

š (šířka)

Měříme těsně u skla, od levé vnitřní hrany zasklívací lišty k pravé vnitřní hraně zasklívací lišty včetně gumového či silikonového těsnění, a to ve třech místech - nahoře, uprostřed a dole. Pro výrobu a objednávku žaluzie udáváme nejmenší naměřený rozměr.

Šířku žaluzie vyrábíme s přesností na milimetry od širě 300 mm do 2000 mm s tolerancí ± 1 mm.

v (výška)

Měříme ve stejné hloubce zasklívacích lišt jako šířku žaluzie, od horní lišty ke spodní. Výšku žaluzie vyrábíme s přesností na milimetry od výšky 300 mm do výšky 2200 mm s tolerancí $-3 / +27$ mm.

h (hloubka)

Měříme hloubku zasklívací lišty v návaznosti na použití distančních podložek pod boční desky žaluzií. Rozlišujeme levou a pravou podložku.

HLOUBKA ZASKLÍVACÍ LIŠTY:

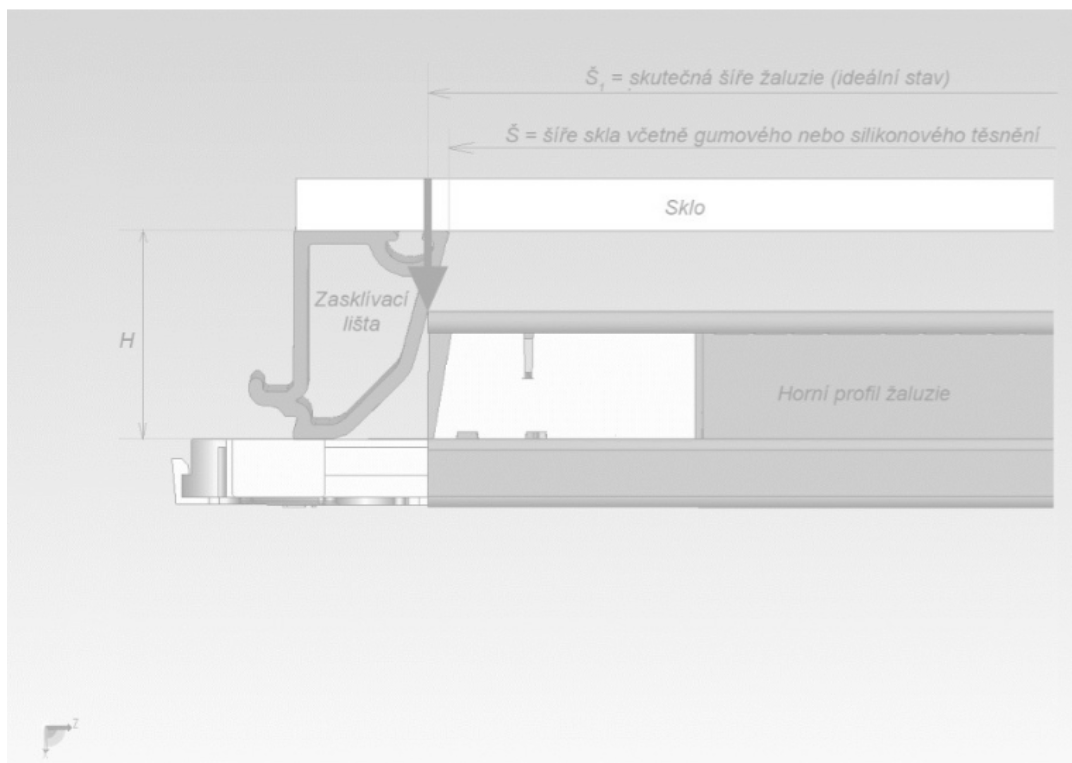
19 a více mm žádná podložka

15 - 19 mm jedna podložka na každou stranu

11 - 15 mm dvě podložky na každou stranu

Maximální garantovaná plocha: 2,5 m²

Rozměry mimo stanovené limity je nutno konzultovat s výrobcem.



Na obrázku je vyobrazeno ideální zaměření žaluzie. Takovéto zaměření lze provést pomocí použití řezu horního profilu s boční deskou, kde přiložením této pomůcky k zasklívací liště, je možné určit bod, maximální možné šíře žaluzie a od tohoto bodu se měří rozměr do stejného bodu protilehlé strany. Toto zaměření je vždy ovlivňováno tvarem a velikostí zasklívací lišty okenního profilu.

2. MONTÁŽ

Montáž provádějte výhradně podle tohoto návodu, vyhněte se tak zbytečným montážním chybám, popřípadě dalším nepříjemnostem s nimi souvisejícími.

POMŮCKY K MONTÁŽI:

- vrtačka, vrtáky
- křížový šroubovák
- nůž, nůžky, kleště

	pro uchycení žaluzie	pro uchycení držáku řetízku	otvor pro napínací kolík
vrut	3,9 x 16; 3,9 x 22	3,9 x 16	3,2 mm pro plast.okna a Al okna
vrták	2,5 mm	2,5 mm	3 mm pro dřevěná okna

KONTROLA:

před montáží doporučujeme provést kontrolu všech dílů při dodávce zboží, tím předejdeme možným problémům. Případné nedostatky, popř. připomínky týkající se montáže, či vlastní žaluzie, sdělte prosím výrobci.

MONTÁŽ

1. sejmeme horní krycí profil žaluzii v žádném případě neroztahujeme před montáží
zkontrolujeme žaluzii v okenním křídle, jestli její rozměr odpovídá podle šíře okna

provedeme kontrolu, zda se ovládání nachází na správné straně, v případě potřeby je možno ovládání prohodit, avšak po předchozím proškolení

v závislosti na hloubce a tvaru zasklívací lišty provedeme případné podložení žaluzie pomocí podložek

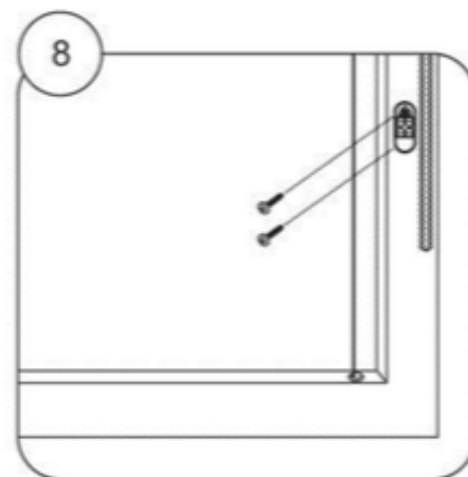
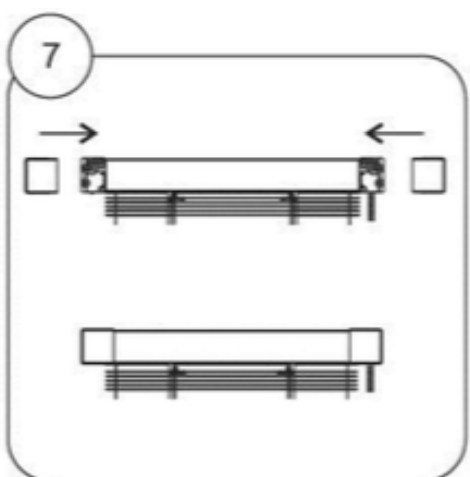
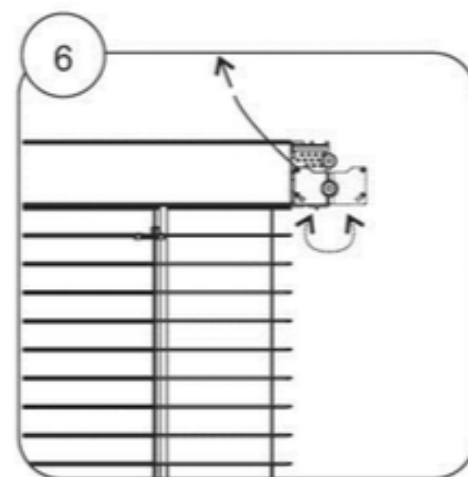
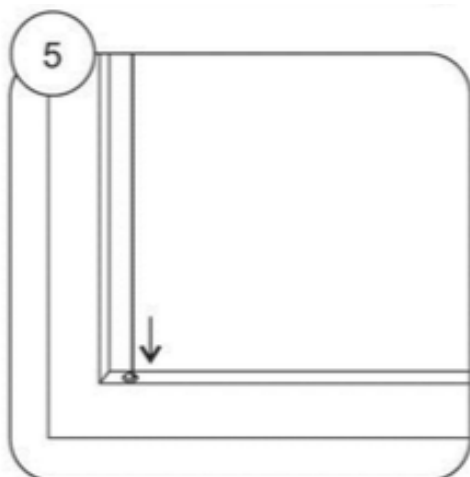
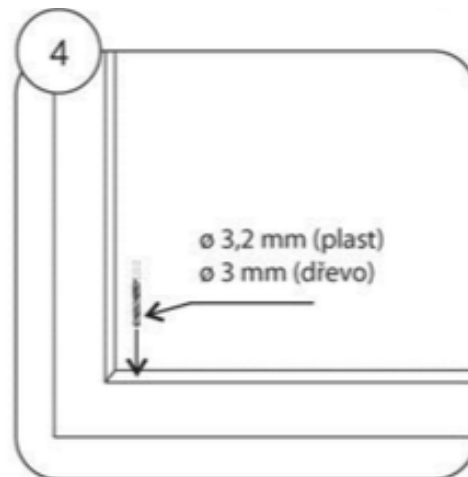
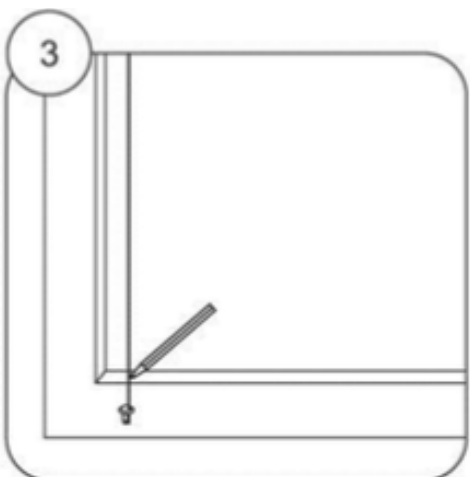
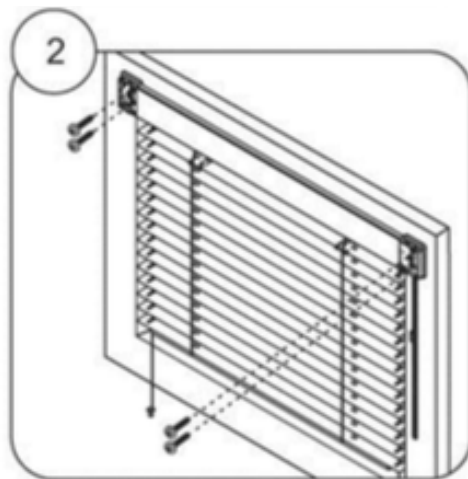
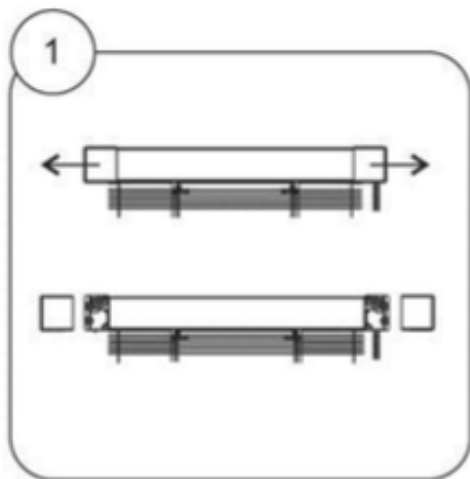
2. žaluzii přišroubujeme k okennímu rámu pomocí dvou nebo čtyř vrtů, podle velikosti žaluzie u plastových oken pouze do zasklívací lišty, aby nedošlo k poškození okenního křídla, u šíře 80 cm a více, je možno pojistit vrtem uprostřed žaluzie, u plastu opět jen do zasklívací lišty
- 3.-5. seshora do spodní části zasklívací lišty vyvrtáme otvory pro napínací kolíky vodících silonů, které procházejí v bočních deskách, zde se provede jejich napnutí, přebytečné konce odstříháme a zbylé konce silonů zastrčíme do horního profilu žaluzie
- 6-7. do horního základního profilu zacvakneme krycí lištu s bočními krytkami, u žaluzií s podložkami vložíme navíc seshora mezi okenní rám a základní horní profil, po celé šíři, další podložky, které po zacvaknutí horní krycí lišty opět vyjmeme, zabráníme tak pružení žaluzie
8. provedeme připevnění příchytky řetízku, u plastových oken, opět jen do zasklívací lišty
zkontrolujeme funkčnost žaluzie

V případě, že tvar nebo velikost zasklívací lišty neumožňuje vrtat otvory pro napínací kolíky do zasklívací lišty shora, volíme možnost otvory pro kolíky vrtat do čela zasklívací lišty. V tomto případě dbáme na to, abychom nepoškodili vrtákem sklo. Je důležité určit správnou hloubku vrtání! O tomto způsobu montáže musí být zákazník informován předem a svůj souhlas stvrdit písemně v předávacím protokolu. POZOR: v každém případě dbáme na to, aby byla zachována plná funkčnost žaluzie i okna.

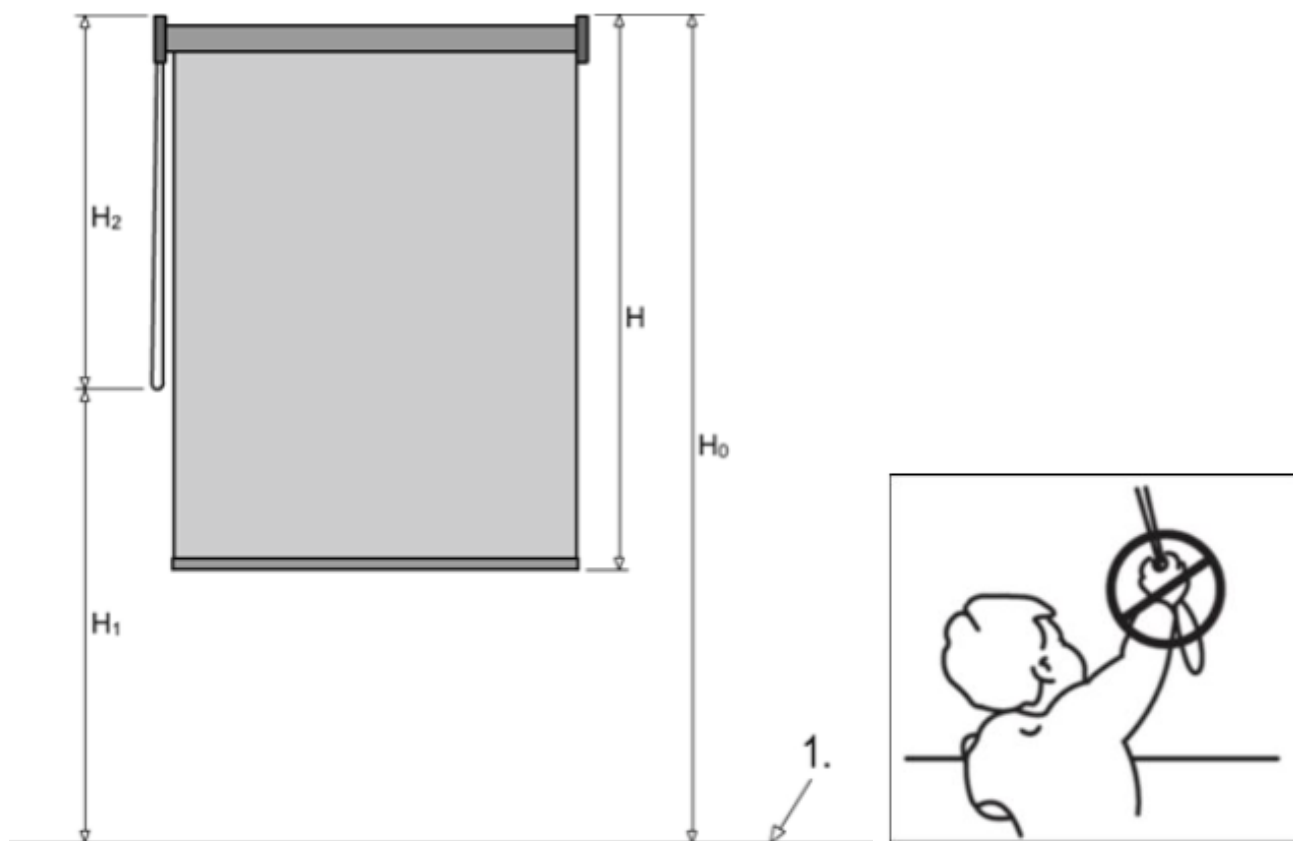
POZOR!!!

Při montáži je nezbytně nutné žaluzii přiložit k oknu ještě vytaženou, naznačit polohu vrtů na okenní křídlo, namontovat žaluzii, a teprve poté ji můžeme spustit. Každou manipulaci se žaluzií před montáží (pokud je nezbytně nutná) provádíme pouze ve vodorovné poloze!

JINÁ MANIPULACE JE ZAKÁZANÁ A NA TAKTO POŠKOZENÉ ŽALUZIE NEBUDE UZNÁNA REKLAMACE!



PODLE NORMY EN 13120:2014 MUSÍ BÝT ŽALUZIE INSTALOVÁNA V SOULADU S NÁSLEDUJÍCÍMI INSTRUKCEMI:



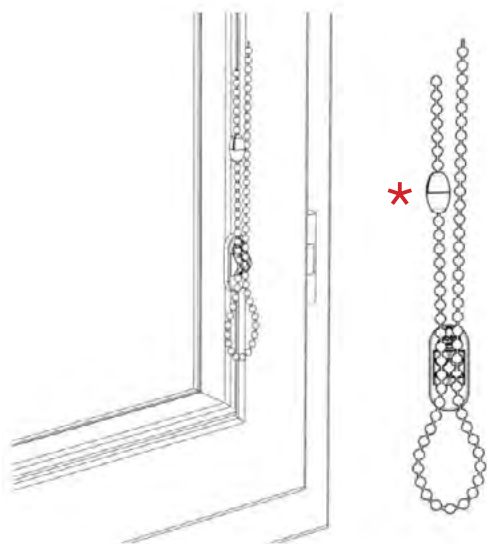
V případě použití rozpadající spojky: *

Délka tahacího lanka musí být omezena následujícím způsobem:

1) Pokud není specifikována montážní výška (H_0), bude délka řetízku (H_2) menší než nebo rovna $2/3$ výšky žaluzie (viz obrázek 1): $H_2 \leq 2/3 H$.

2) Pokud je montážní výška (H_0) zadána, bude vzdálenost od podlahy ke spodní části tahacího lanka (H_1) alespoň 0,6 m: $H_1 > 0,6 \text{ m}$.

Nebezpečná smyčka je odstraněna v průběhu postupného působení zatížení 6kg nebo nejpozději do 5s po působení.





invence.net s.r.o.
Roháčova 177/7
130 00 Praha 3

+420 777 234 678
+420 608 634 067
+420 777 566 689

info@invence.net
www.invence.net