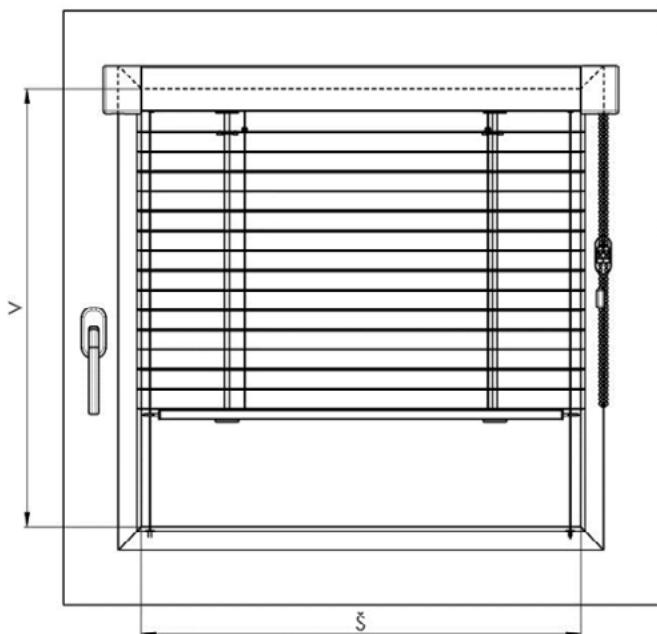


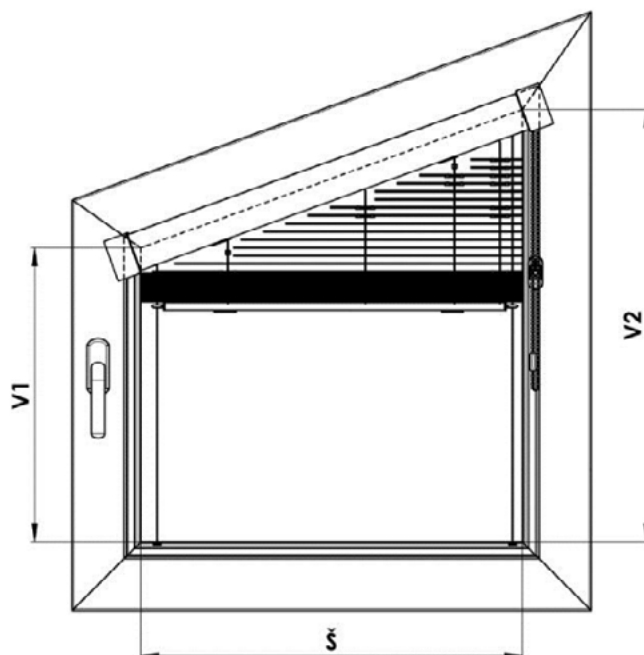
HLINÍKOVÉ ŽALUZIE HIT
návod na zaměření a montáž
2015

ZAMĚŘENÍ

Pravouhlé okno



Atypické okno



ŽaluzieHIT. HIT II system jsou převážně určeny k montáži do okenního křídla plastových a dřevěných eurooken.

ŠÍŘKU A VÝŠKU ŽALUZIE MĚŘÍME TÍMTO ZPŮSOBEM:

š (šířka)

Měříme těsně u skla, od levé vnitřní hrany zasklívací lišty k pravé vnitřní hraně zasklívací lišty včetně gumového či silikonového těsnění, a to ve třech místech - nahoře, uprostřed a dole. Pro výrobu a objednávku žaluzie udáváme nejmenší naměřený rozměr. Šířku žaluzie vyrábíme s přesností na milimetry od šíře 300 mm do 2000 mm s tolerancí ± 1 mm.

v (výška)

Měříme ve stejné hloubce zasklívacích lišt jako šířku žaluzie, od horní lišty ke spodní. Výšku žaluzie vyrábíme s přesností na milimetry od výšky 300 mm do výšky 2200 mm s tolerancí $-3 / +27$ mm.

h (hloubka)

Měříme hloubku zasklívací lišty v návaznosti na použití distančních podložek pod boční desky žaluzií. Rozlišujeme levou a pravou podložku.

HLOUBKA ZASKLÍVACÍ LIŠTY:

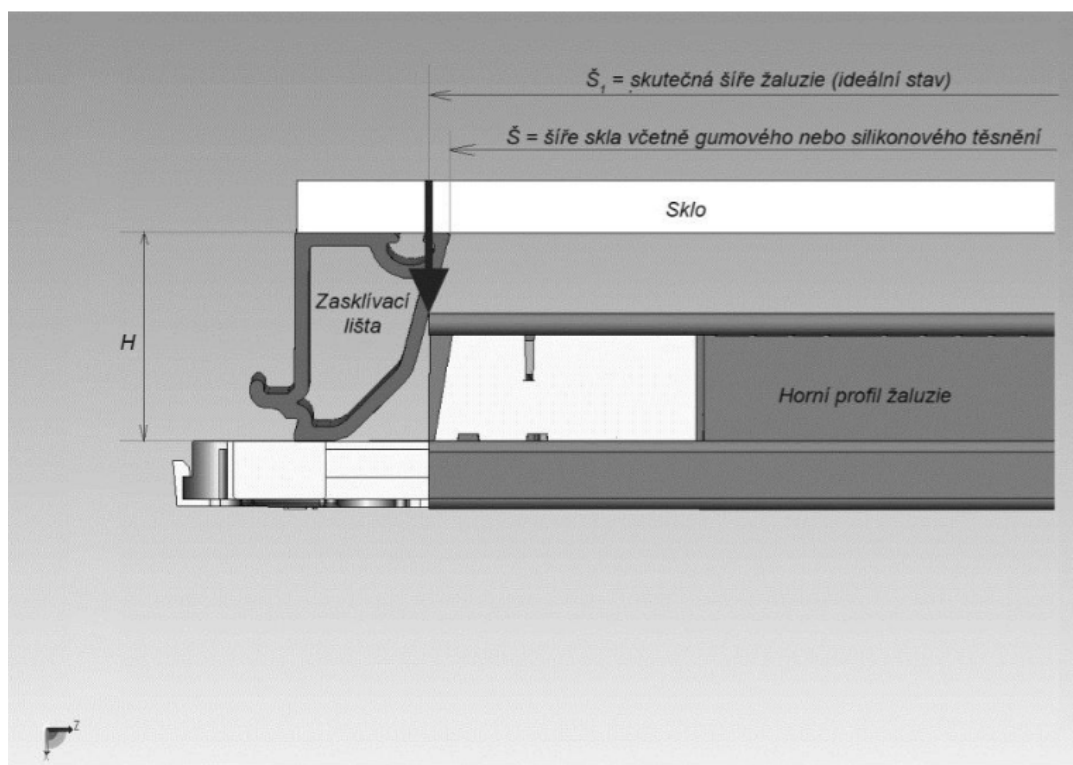
19 a více mm žádná podložka

15 - 19 mm jedna podložka na každou stranu

11 - 15 mm dvě podložky na každou stranu

Maximální garantovaná plocha: 2,5 m²

Rozměry mimo stanovené limity je nutno konzultovat s výrobcem.



Na obrázku je vyobrazeno ideální zaměření žaluzie. Takovéto zaměření lze provést pomocí použití řezu horního profilu s boční deskou, kde přiložením této pomůcky k zasklívací liště, je možné určit bod, maximální možné šíře žaluzie a od tohoto bodu se měří rozměr do stejného bodu protilehlé strany. Toto zaměření je vždy ovlivňováno tvarem a velikostí zasklívací lišty okenního profilu.

2. MONTÁŽ

Montáž provádějte výhradně podle tohoto návodu, vyhnete se tak zbytečným montážním chybám, popřípadě dalším nepříjemnostem s nimi souvisejícími.

POMŮCKY K MONTÁŽI:

- vrtačka, vrtáky
- křížový šroubovák
- nůž, nůžky, kleště

	pro uchycení žaluzie	pro uchycení držáku řetízku	otvor pro napínací kolík
vrut	3,9 x 16; 3,9 x 22	3,9 x 16	3,2 mm pro plast.okna a Al okna
vrták	2,5 mm	2,5 mm	3 mm pro dřevěná okna

KONTROLA:

před montáží doporučujeme provést kontrolu všech dílů při dodávce zboží, tím předejdeme možným problémům. Případné nedostatky, popř. připomínky týkající se montáže, či vlastní žaluzie, sdělte prosím výrobci.

MONTÁŽ

1. žaluzii v žádném případě neroztahujeme před montáží zkontrolujeme žaluzii v okenním křídle, jestli její rozměr odpovídá podle šíře okna

provedeme kontrolu, zda se ovládání nachází na správné straně, v případě potřeby je možno ovládání prohodit, avšak po předchozím proškolení

v závislosti na hloubce a tvaru zasklívací lišty provedeme případné podložení žaluzie pomocí podložek

2. žaluzii přišroubujeme k okennímu rámu pomocí dvou nebo čtyř vrtů, podle velikosti žaluzie u plastových oken pouze do zasklívací lišty, aby nedošlo k poškození okenního křídla
- 3.-5. seshora do spodní části zasklívací lišty vyvrtáme otvory pro napínací kolíky vodících silonů, které procházejí v bočních deskách, zde se provede jejich napnutí, přebytečné konce odstříháme a zbylé konce silonů zastrčíme do horního profilu žaluzie
- 6-7. zakryjeme desky ozdobnými kryty
8. provedeme připevnění příchytky řetízku, u plastových oken, opět jen do zasklívací lišty

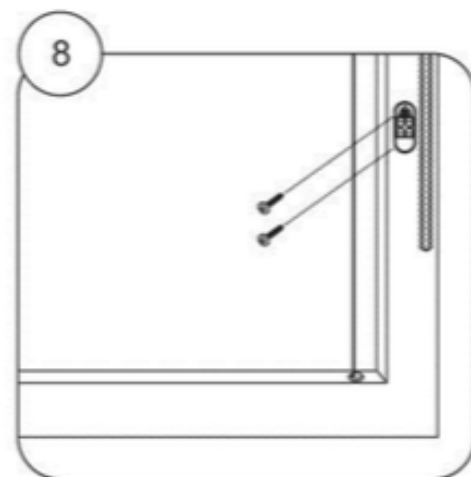
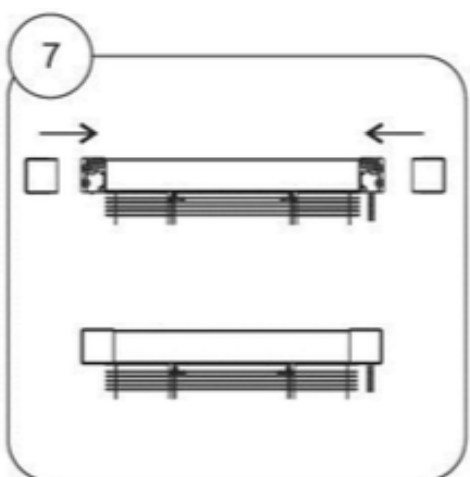
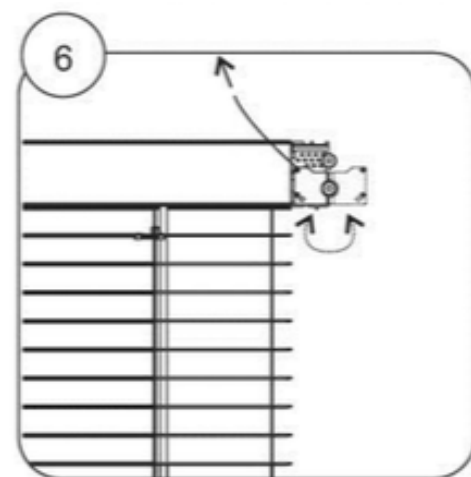
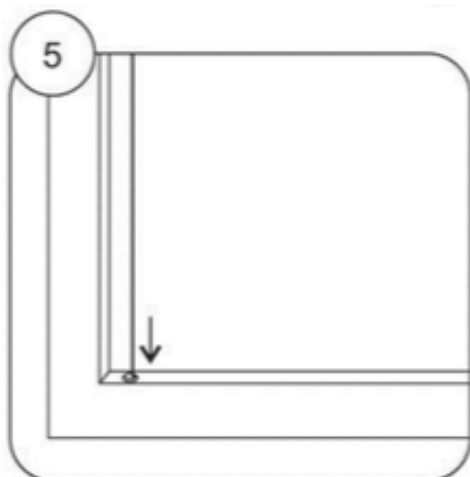
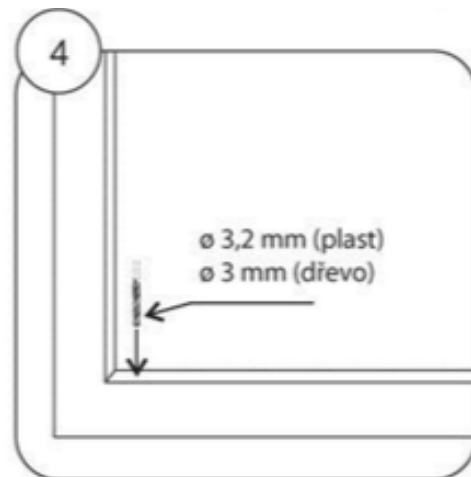
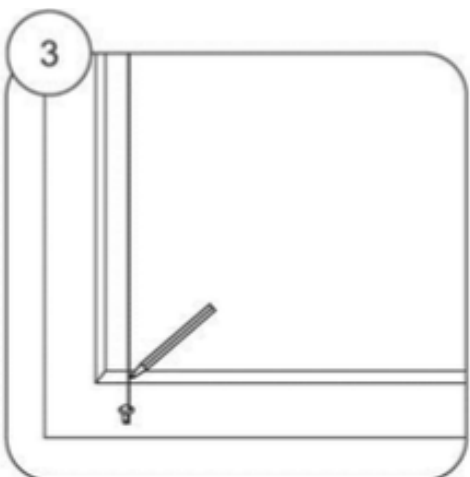
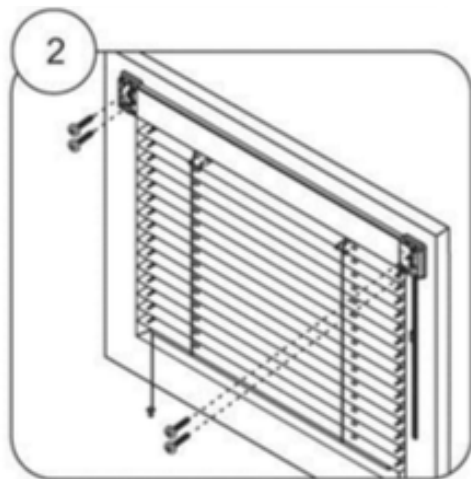
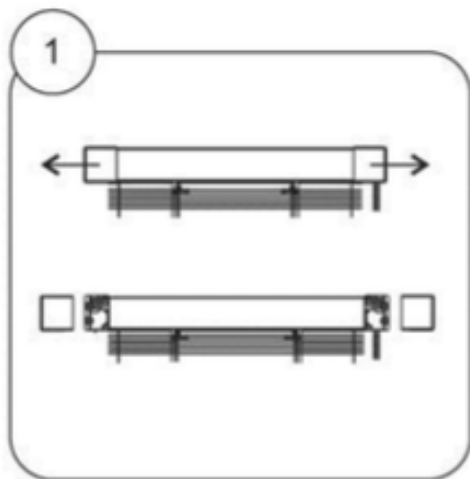
zkontrolujeme funkčnost žaluzie

V případě, že tvar nebo velikost zasklívací lišty neumožňuje vrtat otvory pro napínací kolíky do zasklívací lišty shora, volíme možnost otvory pro kolíky vrtat do čela zasklívací lišty. V tomto případě dbáme na to, abychom nepoškodili vrtákem sklo. Je důležité určit správnou hloubku vrtání! O tomto způsobu montáže musí být zákazník informován předem a svůj souhlas stvrdit písemně v předávacím protokolu. POZOR: v každém případě dbáme na to, aby byla zachována plná funkčnost žaluzie i okna.

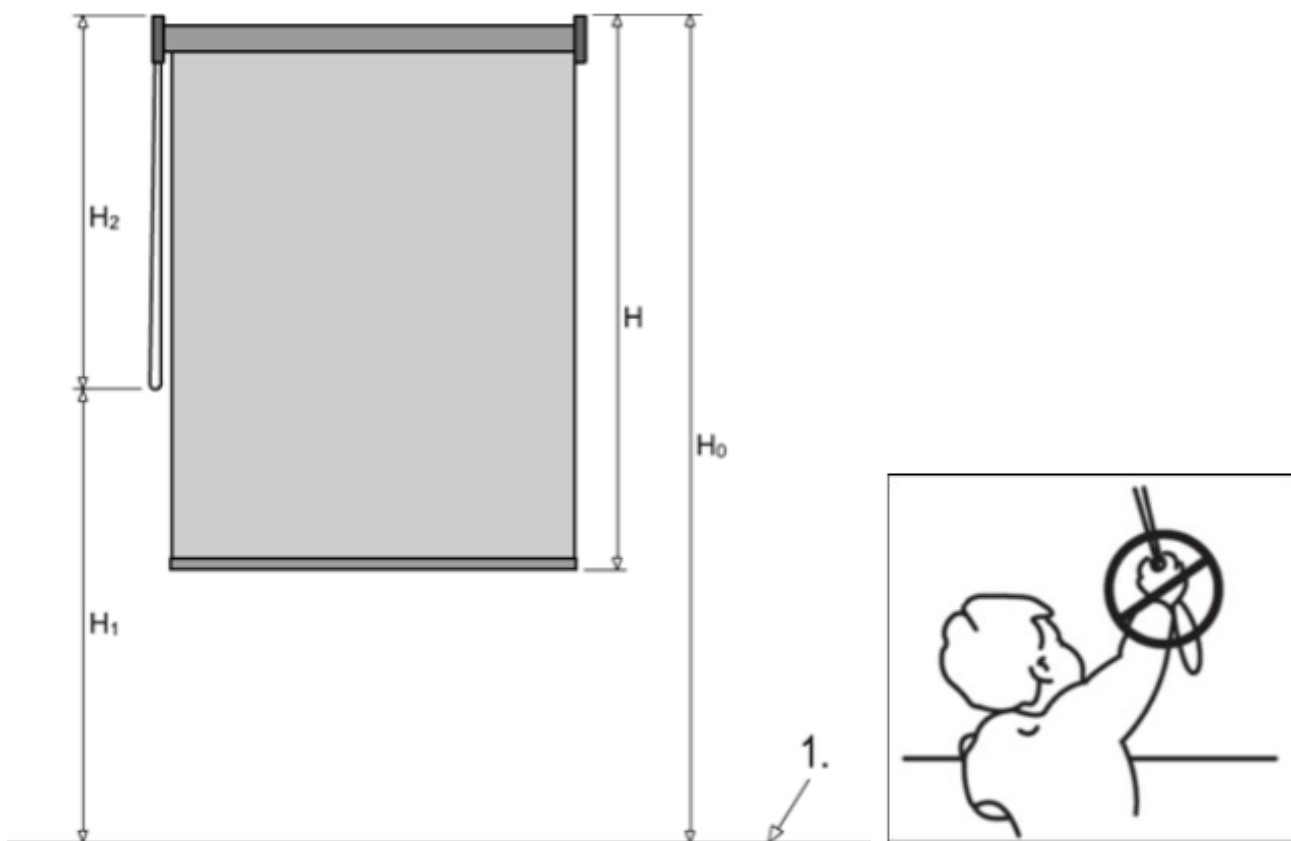
POZOR!!!

Při montáži je nezbytně nutné žaluzii přiložit k oknu ještě vytaženou, naznačit polohu vrtů na okenní křídlo, namontovat žaluzii, a teprve poté ji můžeme spustit. Každou manipulaci se žaluzií před montáží (pokud je nezbytně nutná) provádíme pouze ve vodorovné poloze!

JINÁ MANIPULACE JE ZAKÁZANÁ A NA TAKTO POŠKOZENÉ ŽALUZIE NEBUDE UZNÁNA REKLAMACE!



PODLE NORMY EN 13120:2014 MUSÍ BÝT ŽALUZIE INSTALOVÁNA V SOULADU S NÁSLEDUJÍCÍMI INSTRUKCEMI:



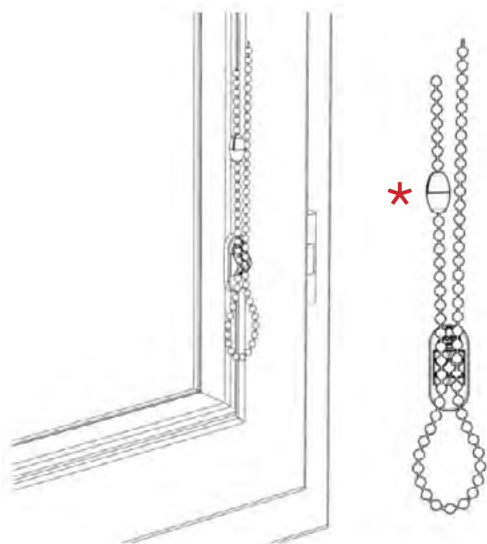
V případě použití rozpadající spojky: *

Délka tahacího lanka musí být omezena následujícím způsobem:

1) Pokud není specifikována montážní výška (H_0), bude délka řetízku (H_2) menší než nebo rovna $2/3$ výšky žaluzie (viz obrázek 1): $H_2 \leq 2/3 H$.

2) Pokud je montážní výška (H_0) zadána, bude vzdálenost od podlahy ke spodní části tahacího lanka (H_1) alespoň 0,6 m: $H_1 > 0,6 \text{ m}$.

Nebezpečná smyčka je odstraněna v průběhu postupného působení zatížení 6kg nebo nejpozději do 5s po působení.





invence.net s.r.o.
Roháčova 177/7
130 00 Praha 3

+420 777 234 678
+420 608 634 067
+420 777 566 689

info@invence.net
www.invence.net